

きたかた産業フェア 2023 出展企業・参加店大募集！

地元企業の高い技術力や魅力的な商品を市内外へ PR する商工業の祭典、
「きたかた産業フェア 2023」を初開催します！

令和5年11月18日(土)、19日(日) 両日とも 9:00~15:00

喜多方プラザ文化センター

下記ブースを募集いたします!!

※詳しくは次頁の募集要項をご覧ください。

【工業ブース】 《会場:小ホール・小ホールロビー》

主に自社製品の展示や事業内容の説明、パンフレットの配布等を行うほか、来場者が企業の技術を体験できるブース。

- * 体験は簡単な作業内容で構いません。
- * 自社技術に関連しない体験も可能。
- * 展示のみの出展も可能。



【商業ブース】 《会場:大ホールロビー》

衣料品や雑貨、食品など多種多様な商品を販売するブース。

- * ブース内での食品調理行為は不可。
(火気使用禁止)



【飲食ブース】 《会場:プラザ東側屋外広場》

お菓子やパン、スイーツ、軽食等を販売するブース。
キッチンカーでの出店も可能です。

- * 出店場所は屋外(キッチンカーは駐車場等の指定箇所)
- * ブース内での簡単な調理行為が可能。

(※給排水設備はありません)



【学び・体験ブース】 《会場:プラザ1階 小会議室・和室・第1会議室》

事業者が先生役となり、来場者を対象とした作業体験やミニ講座を実施する「学び・体験」ブース。

- * 当ブースでの販売行為は出来ませんが、販売を希望する場合は商業ブースへの出展が可能。



【主催】会津喜多方商工会議所(商業部会、工業部会、建設部会、飲食業部会、サービス業部会、理財諸業部会)

【共催】喜多方市/きたかた商工会/会津喜多方商工会議所青年部/会津喜多方商工会議所女性会

《問合せ》会津喜多方商工会議所(担当:庄司・小荒井)

〒966-0827 喜多方市字沢ノ免 7331 TEL:0241-24-3131 FAX:0241-25-7171

「きたかた産業フェア 2023」 出展者募集要項

【開催目的】

本事業は、喜多方市の冬まつり協賛事業であったときめき商工フェアからの発展的事業として、市内商工業者の自社ブランド製品ならびに商品をより多くの市民に周知・PRし、さらには商品購買意欲の向上や出展企業の雇用機会創出へつなげることを目的に、来場者と企業の交流の場として事業を実施する。

また、地元企業の良さを再発見するため商工業ともに体験型ブースを充実させ、生産製品の展示や紹介、販売を行うことにより出展企業の認知度を高め、地域経済の活性化を図る。

【開催日時】

令和5年11月18日（土） 午前9時～午後3時

令和5年11月19日（日） 午前9時～午後3時

※商品や製品等の搬入は前日の11月17日（金）となります。

搬入時間など詳細は、出展企業（店舗）の確定後に改めてお知らせします。

【会場】

喜多方プラザ文化センター

【募集期間】

令和5年9月14日（木）～令和5年10月10日（火）午後5時まで

【出展要件】 ※以下のいずれかの要件を満たす必要があります。

- ① 会津喜多方商工会議所またはきたかた商工会（各地区センター合）の会員であること。
- ② 喜多方市内に本社ならびに営業所等が所在する企業または団体等であること。
- ③ その他、申込内容に応じ主催者にて出展を認めた企業または団体であること。

【出展の内容、条件、料金等】 ※工業・商業・飲食は原則2日間の出展が必須（1日のみは不可）

工業ブース ※小ホールおよび小ホールロビーを使用

仕様	内容	条件
展示	製品や事業内容の展示と説明およびパンフレットの配布等	
展示&体験	展示のほか、来場者が簡単に体験できる製作コーナーを併設	※体験料が発生する場合は申込書に記入

○出展料：会員＝無料 非会員＝10,000円

○募集予定枠：16社

○ブースイメージ（パネルによる三方囲み）

サイズ：間口3.6m×奥行3.0m×高さ1.8m

基本設備：長テーブル3台

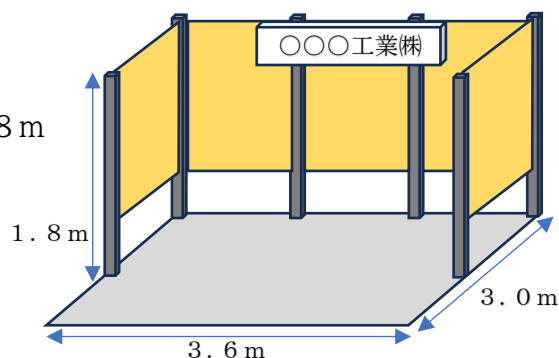
イス5脚

電源コンセント2口

スポットライト2個

企業名サイン看板1枚

（その他必要な備品は出展者各自でご用意下さい）



商業ブース ※販売は大ホールロビー

仕様	内容	条件
販売	自社取扱い商品の販売	・ 飲食関係の商品は調理加工済のもの（屋内火気使用不可）

○出展料：会員＝5,000円 非会員＝10,000円

○募集予定枠：16社

○ブースイメージ（バックスペースにパネル1枚設置）

サイズ：間口3.0m×奥行2.0m×高さ1.8m

基本設備：長テーブル2台

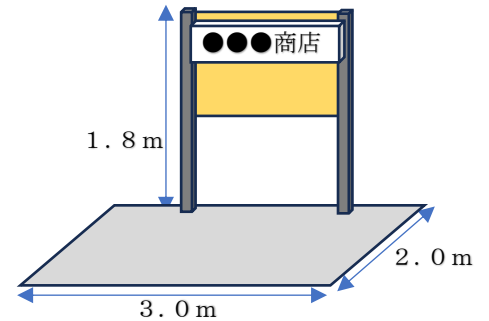
イス2脚

電源コンセント2口

スポットライト2個

企業名サイン看板1枚

（その他必要な備品は出展者各自でご用意下さい）



飲食ブース ※プラザ東側屋外広場

仕様	内容	条件
スイーツ、カフェ等	お菓子やパン、スイーツなど軽食類の販売	・ 調理加工済商品の販売 ・ 保健所の許可等は各自申請
キッチンカー	飲食物の販売	・ プラザ駐車場での出店

○出店料：会員＝5,000円 非会員＝5,000円

○募集予定枠：8社

○ブースイメージ（タープテント使用）

サイズ：間口3.0m×奥行3.0m

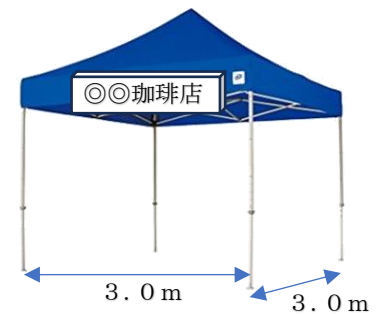
基本設備：電源コンセント2口

企業名サイン看板1枚

（その他必要な備品は出展者各自でご用意下さい）

※給排水設備はありませんのでご注意ください。

※アルコール飲料の販売は禁止です。



学び・体験ブース ※1階 小会議室、和室、第1会議室

仕様	内容	条件
体験専用	体験や講座等の開催 （例：和菓子作り、メイク術講座）	※体験料が発生する場合は申込書に記入

○出展料：会員＝無料 非会員＝10,000円

○募集予定枠：10社程度

※ブースサイズやテーブル・イスの配布数量は出店状況を考慮して決定します。

（長テーブル・イス以外に必要な備品は出展者各自でご用意下さい）

※体験や講座は時間単位での出店が可能です。

（体験・講座内容について改めて事務局から詳細をお伺いします）

※外部委託による、自社と関連の無い講座などは不可とします。

販売を希望される場合「商業ブース」への出展が可能です。併せてお申し込み下さい

【 申 込 方 法 】 ※電話での受付は一切いたしません。

令和5年10月10日（火）までに出展申込書に必要な事項を全てご記入のうえ事務局（会津喜多方商工会議所 FAX：0241-25-7171）へお申込みください。

【 集客イベント 】 ※予定

働く車（重機車輛、警察車輛、消防車輛等）の展示や紙切りアート、ステンドアート等

【 同日開催イベント 】

喜多方市・JA会津よつば農業協同組合が主催する「ふれあい喜多方農業まつり」が、隣接する押切川公園体育館にて同日開催されます。

【 留意事項 】

- ①会場内では火気類の使用は不可ですが、工業ブースにおける来場者参加型体験メニュー実施時に必要な電気器具類（ドライヤー、ハンダ鋏等）は使用可能です。
- ②電気使用設備については申込書に記載のない設備（機器）等の使用は禁止です。
使用したい設備は電圧・数量などを必ず申込書に記載して下さい。
- ③電気使用設備で使用可能なワット数は500W以内が目安です。超過する場合は事務局へご相談下さい。
- ③ブース設営をはじめ必要な出展者サイン看板、テーブル、イス、スポットライト等（基本設備の数のみ）は主催者にて準備いたしますが、不足する物は出展者にてご用意下さい。
- ④飲食ブースにおける保健所の許可等は出店者にて事前に許可を得てください。出店当日はブースに許可証を掲示して下さい。
- ⑤飲食ブースに給排水設備はありませんので予めご了承ください。
（敷地内等への排水、排油は禁止です）

【 出展時のお願い 】

- ①工業ブース、商業ブース、飲食ブースは展示内容や販売内容等のバランスを考慮した上で、主催者にて配置を決定いたします。（抽選会はありません。）
なお配置に関する異議申し立てはお受けできませんので予めご了承ください。
- ②出展スペースを超えての展示や販売は行わないでください。
- ③出展に係る車輛は出展者用駐車場（創価学会第2駐車場）へ駐車してください。駐車する際は、後日送付する「出展者車輛証」を車のフロントガラス等に掲示して下さい。
なお、来場者用駐車場（プラザ駐車場）への駐車はしないでください。
- ④その他、出展にあたっては主催者の指示に従ってください。
- ⑤イベント終了後、出展者の皆様にアンケート調査を実施する予定ですので、ご協力をお願いいたします。

■■ 事務局 ■■（お申込み・お問合せ先）
会津喜多方商工会議所内（担当：庄司 小荒井）
〒966-0827 喜多方市字沢ノ免 7331
TEL：0241-24-3131 FAX：0241-25-7171
E-mail：info@aizukitakatacci.or.jp

「きたかた産業フェア 2023」出展申込書

事業所名			
代表者名		担当者名	
住 所	〒		
連 絡 先	TEL：	FAX：	
メールアドレス			
出展希望ブース	<input type="checkbox"/> 工業ブース <input type="checkbox"/> 商業ブース <input type="checkbox"/> 飲食ブース <input type="checkbox"/> 学び・体験ブース		
出展内容	<p>※折込みチラシでの企業紹介に使用・記載するため具体的にご記入願います。</p>		
体験メニュー 実施の有無 及び体験料等	<input type="checkbox"/> 有 / <input type="checkbox"/> 無 (☑「有」を選択した方は下記に内容等を記載して下さい) ・内容：(例：電子回路作成体験、建具製作体験、和菓子作り体験、メイク術講座) [] ・体験料：(例：1回500円) <input type="checkbox"/> 有 ⇒ _____ 円 <input type="checkbox"/> 無 ・その他条件等 []		
電気使用の場合 使用する内容 及び容量等	※架設電気工事にて必要となりますので、正確かつ具体的にご記入願います。 ※会場設備の都合上、単相または三相 200V は使用できません。		
	使用する具体的な内容	容量 (W)	数量等
	(例) 乾燥用ドライヤー	200 W	2台
会 員 区 分	<input type="checkbox"/> 会津喜多方商工会議所会員 <input type="checkbox"/> きたかた商工会会員 <input type="checkbox"/> 非会員		
備考・特記事項等			

出展申込において出展者募集要項の内容を理解し、注意事項等を遵守する事を誓約します。

事業所・代表者名： _____ ㊞